

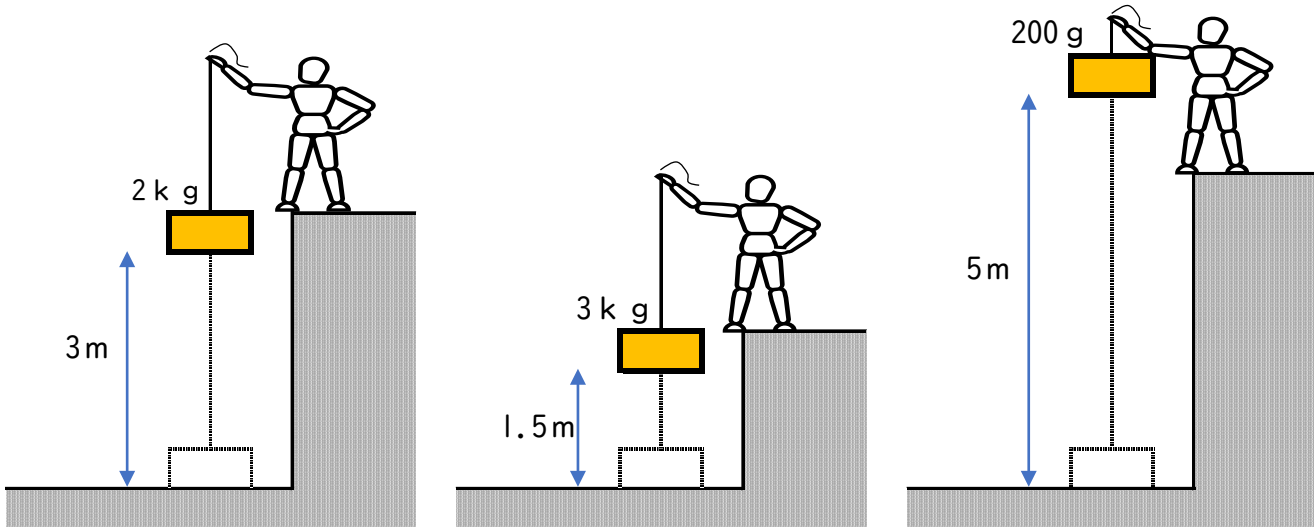
仕事の計算

①

物体をそれぞれ図の高さまでゆっくりと持ち上げたときの仕事はいくつか。100gの物体にはたらく重力の大きさが1Nとして次の問いに答えなさい。なお、ひもの重さや摩擦などは考えないものとする。

※ 仕事の大きさ (J) = 距離 (m) × 力 (N)

※ 1kg = 1000g = 10N

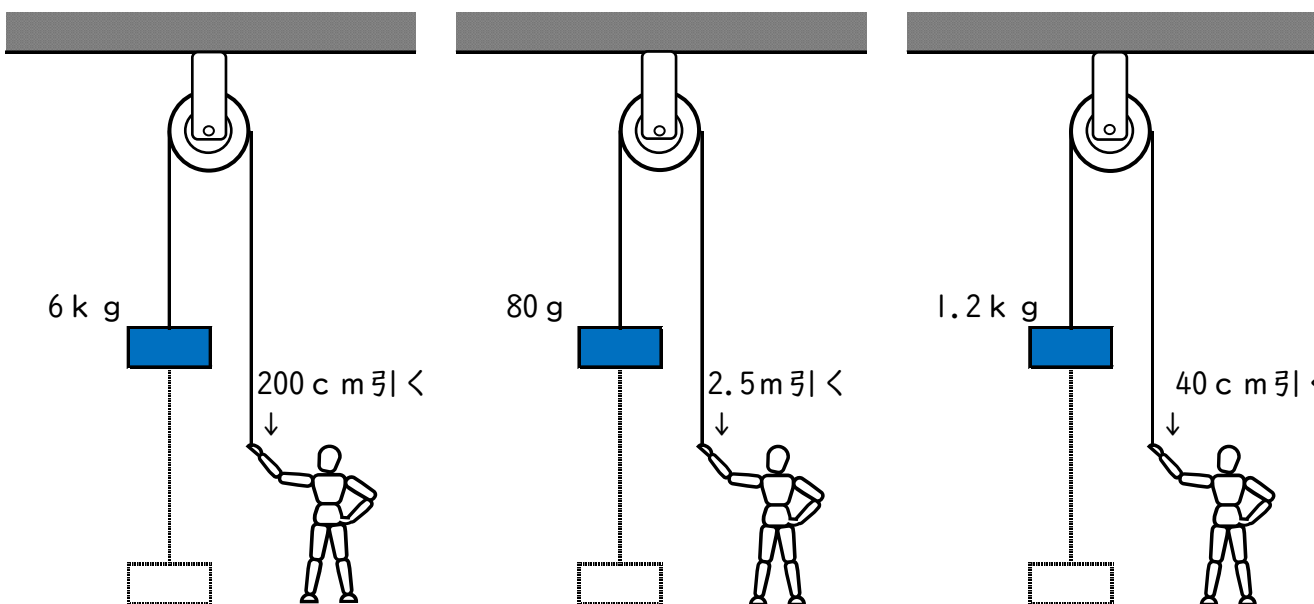


① (60 J)
 $3\text{m} \times 20\text{N} = 60\text{J}$

② (45 J)
 $1.5\text{m} \times 30\text{N} = 45\text{J}$

③ (10 J)
 $5\text{m} \times 2\text{N} = 10\text{J}$

天井に固定された定滑車を使って物体を持ち上げたときの仕事はいくつか。物体以外の重さは無視できるものとし、100gの物体にはたらく重力の大きさは1Nとする。



④ (120 J)
 $2\text{m} \times 60\text{N} = 120\text{J}$

⑤ (2 J)
 $2.5\text{m} \times 0.8\text{N} = 2\text{J}$

⑥ (4.8 J)
 $0.4\text{m} \times 12\text{N} = 4.8\text{J}$

