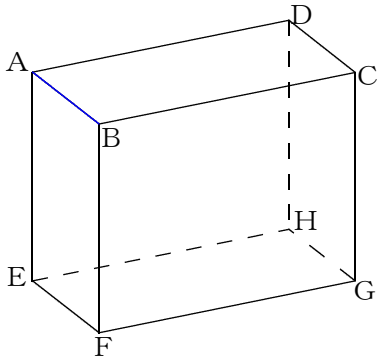


直角（ 90° の角度） = 「垂直」といいます

線と線の平行

2つの直線がつくる角度が直角のとき、その2直線は「垂直」です

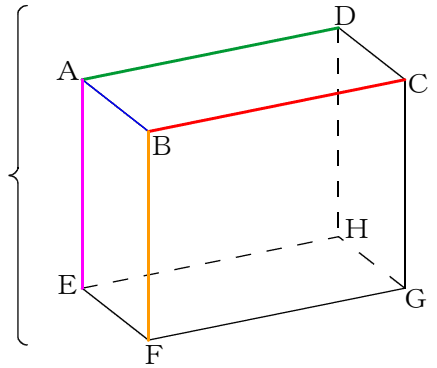
例題 辺ABと垂直な辺はどれか。



「辺ABと垂直な直線」
→ 辺ABと直角になる直線を見つけましょう！



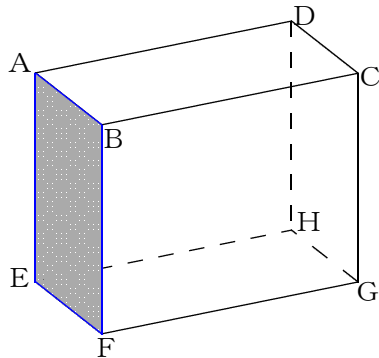
辺AE, 辺BF, 辺AD, 辺BC



面と面の平行

2つの面のつくる角が直角のとき、その2つの面は「垂直」です

例題 面AEFBと垂直な面はどれか。

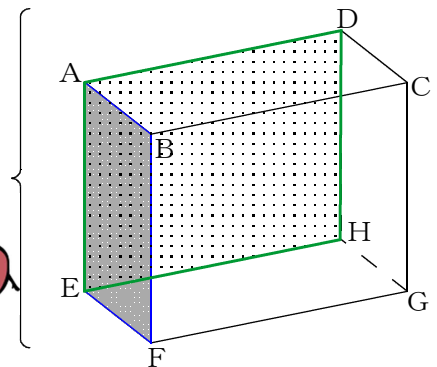


「面AEFBと垂直な面」
→ 上下は見つけやすいですが横にもあるかもしれないのでよく確認しましょう！



面AEHD, 面EFGH
面BFGC, 面ABCD

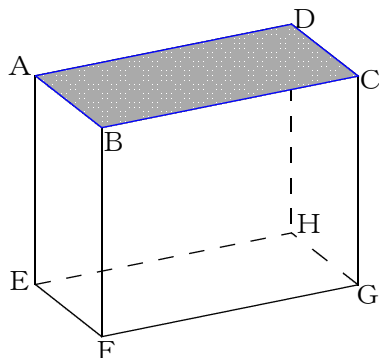
見づらくなるので解答では一か所しか塗っていません



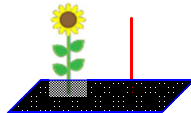
面と線の平行

面と交わる直線が、その交点を通る面上のどの直線にも垂直なとき、その面と線は「垂直」です

例題 面ABCDと垂直な辺はどれか。



「面ABCDと垂直な直線」
→ 面を土、直線を花として、土に花を植えていくイメージで考えるとわかりやすいです



辺AE, 辺BF, 辺CG, 辺DH

